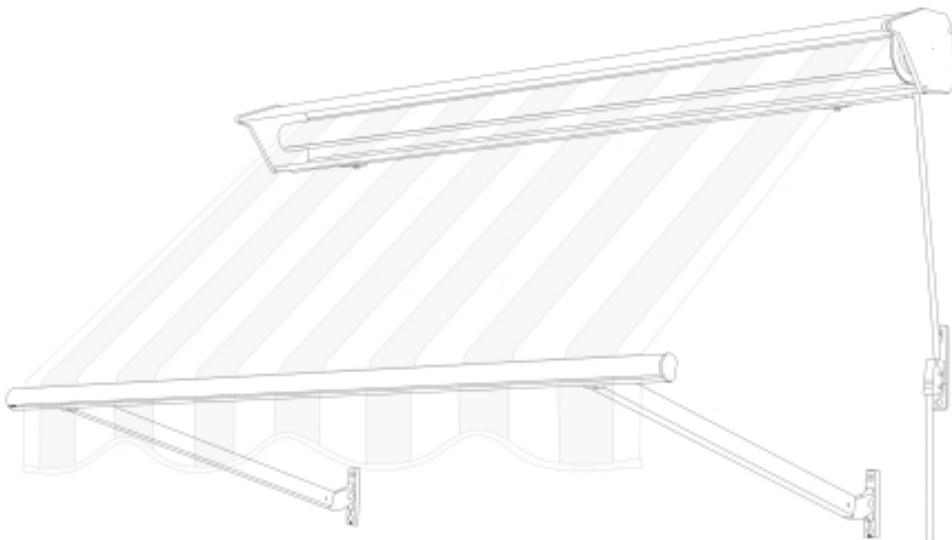


Master kassettmarkis



OPMs Master fönstermarkis ger det perfekta solskyddet för fönstret. Den ger en behaglig inomhus-temperatur och skyddar inredningen mot solblekning. Dessutom skyddar den fönsterbågar och karmar mot väder och vind.

OPMs Master har en stor täckande kassett i anodiserad aluminium som skyddar väven mot regn smuts och snö.

Markisen finns även utan kassett - OPMs Joker - (finns på ett särskilt produktblad).

OPMs Master förbättrar och höjer upp utseendet på fasaden.



Vevbox



Vinkelgenomdrag



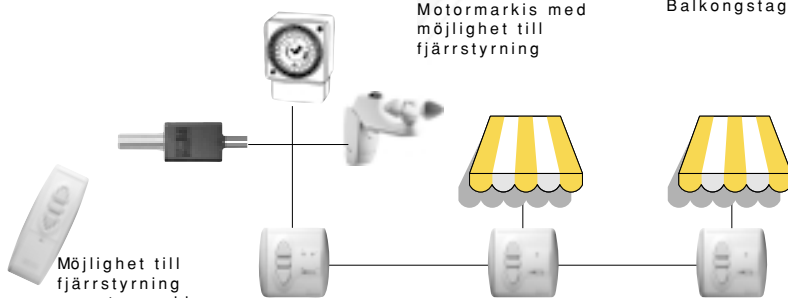
Motormarkis med möjlighet till fjärrstyrning



Snäckväxel / vev



Balkongstag



Möjlighet till fjärrstyrning av motormarkis

Sol och vindautomatik för flera motorer

Produktinformation Material

Kassett- / arm- / frontprofil: Strängpressad anodiserad aluminium alt. vitlackerad RAL9010.

Dukrör: Galvaniserat stål, Ø 43 mm eller Ø 70 mm.

Kassettgavel: Polyamid

Bandrulle: ABS gjuten plast Ø 43 mm.

Rörbeslag: Pressgjuten aluminium alt. plast, Ø 43 mm / Ø 70 mm.

Väggkonsoll: Strängpressad anodiserad aluminium.

Nischkonsol: Elförzinkat stål.

Arm, väggdel: Pressgjuten aluminium.

Arm, frontdel: Strängpressad aluminium.

Gavelskruv: Elförzinkat stål.

Dragband: 9 mm Polyester.

Draglina: 3 mm Polyester.

Bandlås: Elförzinkat stål

Sidoförskjutning: Pressgjuten zink

Snäckväxel: Pressgjuten aluminium / zink.

Balkongben (stag): Strängpressad anodiserad aluminium. Längd 300 cm.

Balkongben / monteringsatts: Pressgjuten aluminium.

Manövrering

Dragband, lina, snäckväxel / vev, vevbox eller elmotor

Montering

Vägg, fönsternisch.

Övrigt

Se baksidan.



Beskrivning - Beställningsuppgifter

- Markisen monteras på vägg ovanför fönstret eller direkt på fönsterkarmen med nischbeslag.
- Markisens totalbredd är lika med ytterkant gavlar. Markisduken är 8 cm smalare än totalbredden.
- Armarna har inbyggda fjädrar som ger markisen rätt dukspänning.
- Tappen i bandtrumman är fjäderbelastad för att förenkla framtida dukbyten.

Manövreringsalternativ

- Dragband
- Vevbox
- Snäckväxel / vev.
- Motormanövrering som kan kombineras med sol- och vindautomatik.
- Master kan seriekopplas med snäckväxel alt. motor.
- Master kan seriekopplas för burspråk (3 markiser).

Rekommenderade maxmått

| Reglage | Bredd | Armlängd |
|------------------------|------------|-------------|
| Dragband | 400 | 150 |
| Vevbox | 400 | 150 |
| Snäckväxel Ø 70mm rör | 475 | 80 |
| Motor Ø 70mm rör | 475 | 80 |
| Motor Ø 50mm rör | 400 | 120 |
| Seriekoppling Rak | 15 m | |
| Seriekoppling Burspråk | 3 markiser | Max 6 armar |

Mått i cm där annan enhet ej är angiven.

Konsoll- / armfördelning

| Markismått | Antal konsoller | Antal armar |
|------------|-----------------|-------------|
| 80 - 290 | 2 | 2 |
| 300 - 400 | 3 | 2 |
| 410 - 475 | 4 | 3 |

Måttagning

- Breddmått på markisen skall vara 10-15 cm bredare på var sida om fönstret. Markisens bredd är ytterkant på gavlarna.
- Monteras markisen i nisch skall detta påpekas vid beställning.
- Nischbeslag finns för 4, 7, 10 och 13 cm djup fönsternisch.
- Markisarmen skall vara minst halva fönsterhöjden.
- Utfallet = armlängden.

Markisväv

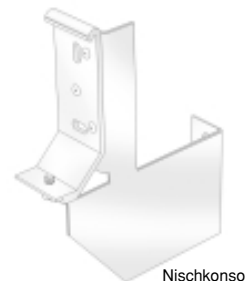
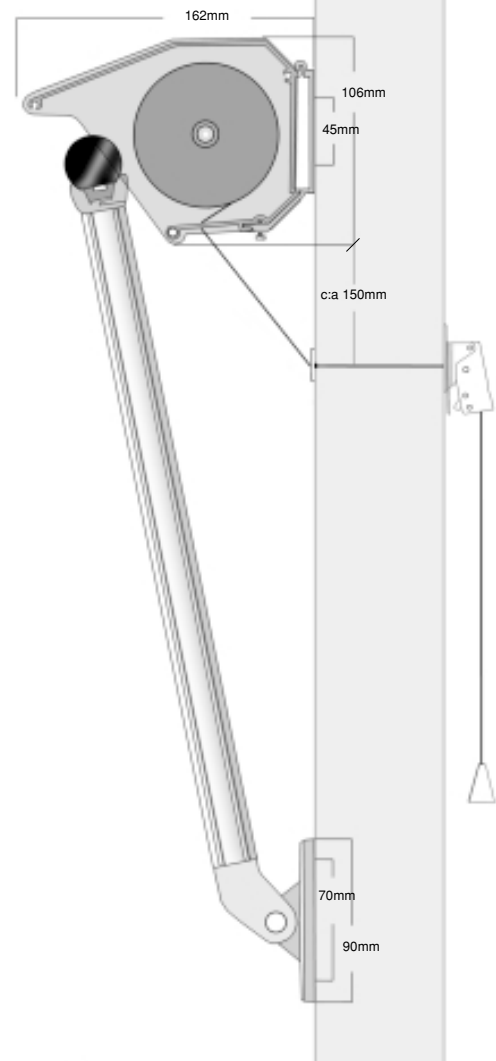
Markisväven är av 100% acryl med dukvikt på 300g / m² och är teflonimpregnerad mot röta och smuts.

Färgäkthet: 7-8 (skala 1-8).

Miljöinformation

OPMs markisduk (acryl) förorsakar inga ekologiska problem. Väven är luktfri och inte giftig eller toxisk (enl. Öko-Tex). Metall, aluminium och plastdetaljer är återvinningsbara.

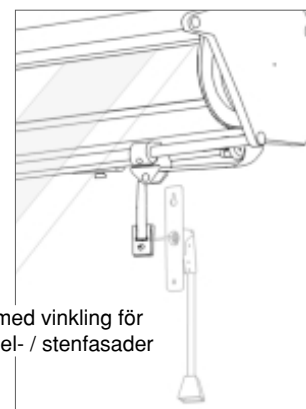
Återförsäljare:



Nischkonsoll



Väggekonsoll



Dragband med vinkling för vid exv. tegel- / stenfasader