

OPM Pergola

OPM Pergola är en markis till den stora uteplatsen. Konstruktionen har sidoskenor som hålls upp av fasta ben, som fästs i golv/mark, i framkant. Kassetten monterar i vägg eller tak. Detta ger en stabil och vindtålig konstruktion. Den kan täcka en större yta än en vanlig terrassmarkis, upp till 700 cm utfall. Perfekt för uteplatsen där hemma, eller uteserveringen på restaurangen.

När pergolan inte används, är duken helt inrullad i en kassett, för att skydda väven maximalt.

Med inbyggda avrinningskanaler i sidoskenorna, skyddar pergolan dig och uteplatsen även vid regn. Vattnet leds ut vid sidorna i framkant. *Se bild 1.*

OPM Pergola levereras som standard alltid med motor. Som tillval kan man med fördel välja till fjärrkontroll och/eller sol- vindautomatik. Pergolan levereras med markisväv i spinnfärgad akryl som standard, men kan också väljas med PVC- eller screenväv beroende på användningsområde.



Produktinformation:

Kassett/ Underlist

Pulverlackad strängpressad aluminium.

Kassett D-formad: 100 X 129,5 mm

Underlist: Rund diameter 33 mm

Dukrör

Galvaniserat stål 63 mm.

Kassettgavlar

Pressgjuten pulverlackad aluminium

Plastdetaljer

Högkvalitativ plast

Screenväv

Spinnfärgad polyester med plastisolbeläggning.

Markisväv

100 % spinnfärgad akrylväv

Dukförstärkning

Fiberglas



Mått:	Screenväv	Markisväv Akryl
Max bredd:	400 cm	400 cm / 600 cm
Max utfall:	700 cm	700 cm / 600 cm
Max höjd (framkant):	300 cm	300 cm
Minsta rekommenderad lutning	15°	15°
Max lutning:	35°	35°
Minsta bredd:	100 cm	100 cm

Färg:

Stativet levereras som standard i vitt, RAL 9016.
Som tillval kan stativet levereras i valfri RAL-kulör.

Reglage:

Som standard med motor.
Tillval: Motor med fjärrkontroll, vindautomatik, sol- vindautomatik, värmare, ljusramp.

Montering:

Monteras som standard med väggbeslag. Som tillval finns takbeslag.
Se bild 2 och 3.

Monteringsbeslag med mått.

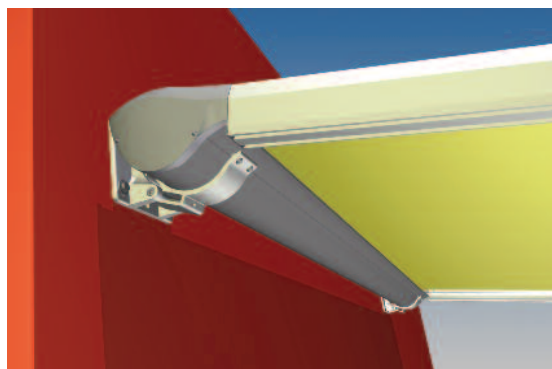
Väggbeslag, se bild 4.

Takbeslag, se bild 5.

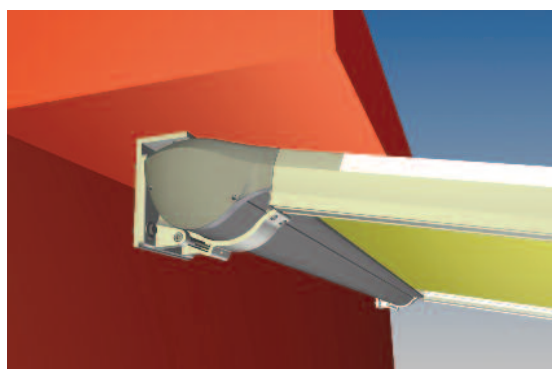
Stödben, se bild 6.



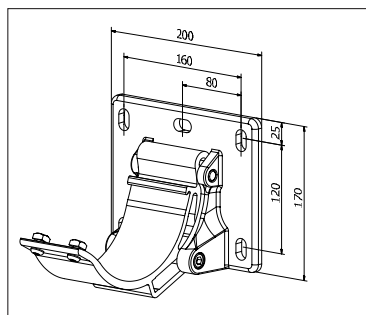
1 Avrinningskanaler



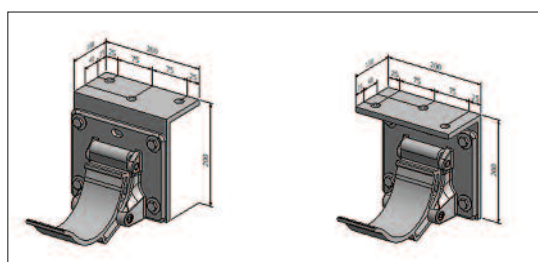
2 Väggbeslag



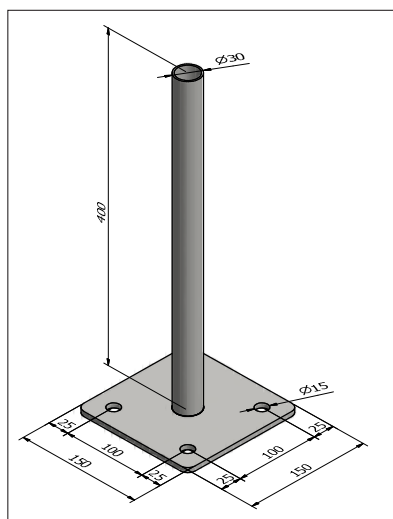
3 Takbeslag



4 Väggbeslag



5 Takbeslag



6 Stödben

